

LEGENDE

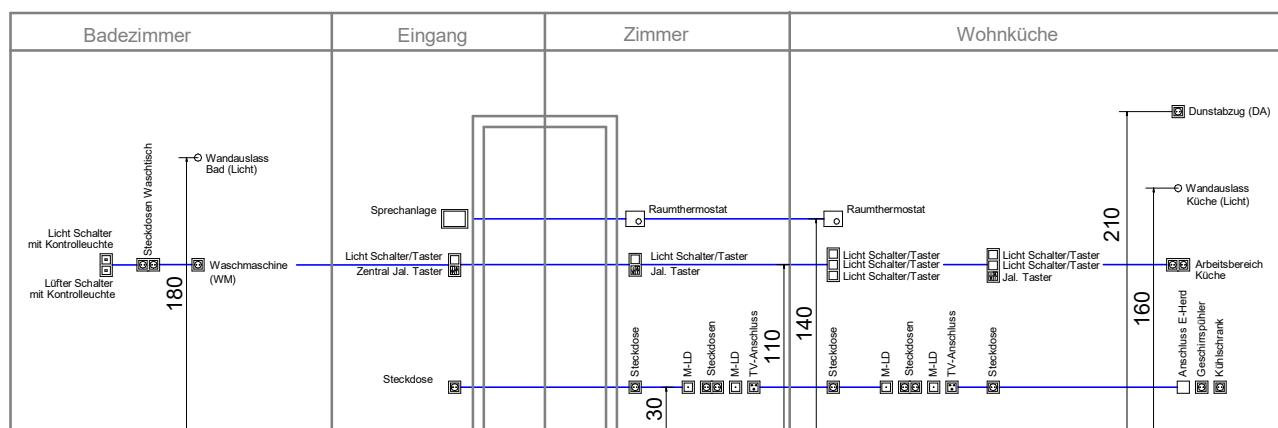
<p>UPV MMV MULTIMEDIAVERTEILER z.B. WOHNUNGSVERTEILER</p> <p>TASTER UND LEUCHTTASTER</p> <p>AUS-, WECHSEL-, KREUZ- UND SERIENSCHALTER</p> <p>KONTROLLSCHALTER</p> <p>RAUMTHERMOSTAT</p> <p>E-HERD-DOSE 400V</p> <p>ANSCHLUSS IP44 230V SPROSSENHEIZKÖRPER</p> <p>DOPPEL- U. I-FACH-SCHUKO SOWIE KENNZEICHNUNG 3-FACH SCHUKO.</p> <p>VENTILATOR MIT NACHLAUFRELAIS SCHUKOSTECKDOSE MIT KLAPPDECKEL</p> <p>DECKENAUSLASS</p> <p>WANDAUSLASS</p> <p>ROLLOANSCHLUSS 230V</p> <p>JALOUSIESCHALTER ZENTRAL/JALOUSIESCHALTER</p> <p>TELEFONANSCHLUSSDOSE AUSGESTATTET ODER LEERDOSE MIT BLINDDECKEL (LE)</p> <p>ANTENNENANSCHLUSSDOSE AUSGESTATTET ODER LEERDOSE MIT BLINDDECKEL (LE)</p> <p>EDV-ANSCHLUSSDOSE</p> <p>GSA-INNENSPECHSTELLE AUDIO GSA-INNENSPECHSTELLE (OPTIONAL VORBEREITET)</p> <p>GSA-TÜRÖFFNER</p> <p>HOME RAUCHMELDER</p> <p>FREILAUFTÜRSCHLIESSER</p>	<p>BA Bodenablauf</p> <p>DA Dunstabzug</p> <p>EH E-Herd</p> <p>GS Geschirrspüler</p> <p>KS Kühlschrank</p> <p>HK Heizkörper (Handtuchheizkörper im Bad)</p> <p>JAL Jalousie</p> <p>JAL Z Jalousie Zentraltaster</p> <p>M-VT Medien Verteiler</p> <p>E-VT Elektro Verteiler</p> <p>FBH-VT Fußbodenheizungsverteiler</p> <p>M-LD Medien Leerdose</p> <p>TV Television (Fernseher)</p> <p>HM Home Rauchmelder</p> <p>RT Raumthermostat</p> <p>FR Feuchtraum</p> <p>KD Klappdeckel</p> <p>FR+KD Feuchtraumsteckdose mit Klappdeckel</p> <p>AR Abstellraum</p> <p>AN Abstellnische</p> <p>FBOK Fußbodenoberkante</p> <p>FPH Fertigparapethöhe</p> <p>ATOK Attikaoberkante</p> <p>KW Kaltwasser</p> <p>WW Warmwasser</p> <p>UP Kasten Unterputzkasten</p> <p>RR Regenrohr</p> <p>FL Fensterfalzlüfter</p> <p>REV Revisionstüre</p> <p>HK Heizkörper (Infrarotheizkörper im Bad)</p>	
---	---	--

VERGABEPLAN

M 1:500

M 1:750

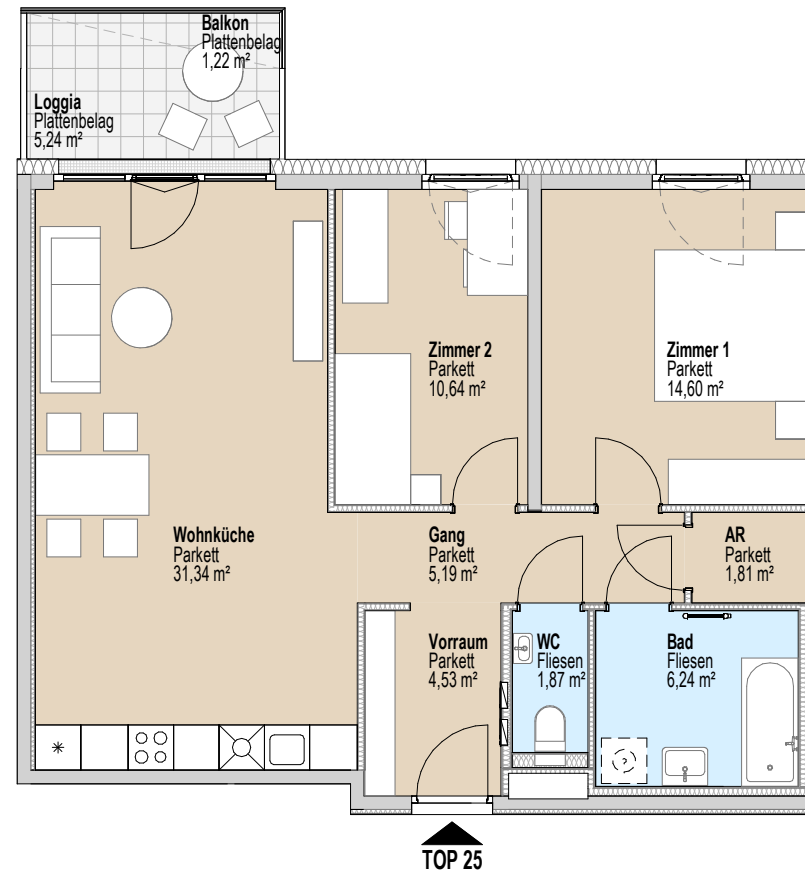
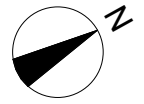
Stiege B2



<p>Elektro Höhen-Legende:</p> <p>Reinigungssteckdose 30 cm</p> <p>Steckdose Geschirrspüler (GS) 30 cm</p> <p>Steckdose Kühlschrank (KS) 30 cm</p> <p>Anschlussdose E-Herd (EH) 30 cm</p> <p>TV- Anschlussdose 30 cm</p>	<p>Medien Leerdose (M-LD) 30 cm</p> <p>FR Steckdose Terrasse FR-KD 50 cm</p> <p>Arbeitssteckdosen Küche 110 cm</p> <p>Lichtschalter mit Taster (mitte bei mehrfachen Kombinationen) 110 cm</p> <p>Jalousie Taster (mitte bei mehrfachen Kombinationen) 110 cm</p>	<p>Steckdose Waschmaschine (WM) 110 cm</p> <p>Steckdose Waschtisch 110 cm</p> <p>Raumthermostat 140 cm</p> <p>Sprechanlage 140 cm</p> <p>Wandauslass Küche 160 cm</p> <p>Wandauslass Bad 180 cm</p> <p>Steckdose Dunstabzug(DA) 210 cm</p>
---	---	--

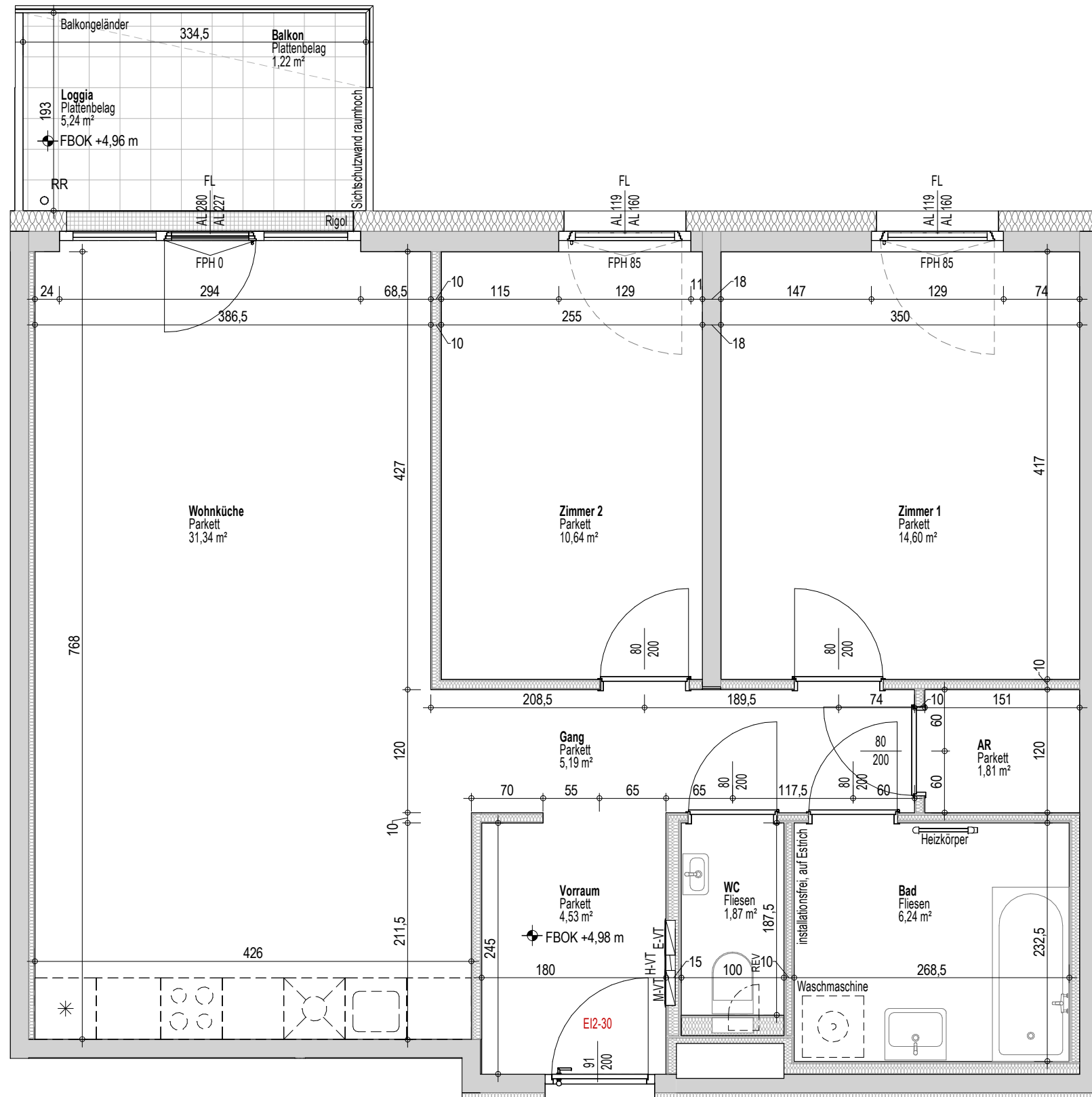
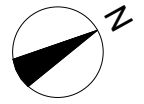
TOP 25

B2	WFL inkl. Loggia	81,46 m ²
	Terrasse/Balkon	1,22 m ²
	Einlagerungsraum	2,89 m ²



TOP 25

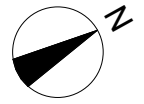
B2	WFL inkl. Loggia	81,46 m²
	Terrasse/Balkon	1,22 m ²
	Einlagerungsraum	2,89 m ²



TOP 25

TOP 25

B2	WFL inkl. Loggia	81,46 m ²
	Terrasse/Balkon	1,22 m ²
	Einlagerungsraum	2,89 m ²



TOP 25

B2	WFL inkl. Loggia	81,46 m ²
	Terrasse/Balkon	1,22 m ²
	Einlagerungsraum	2,89 m ²